

Блок коммутации

Общие сведения

Данное устройство, служит для управления мощным электрооборудованием, подключенным к выходам приборов Signal XM либо Signal XT. Блок коммутации является двухканальным, то есть к нему допускается подключать два не зависимых электроприбора. Конструктивно блок состоит из корпуса, внутри которого размещаются два реле, сверху на корпус установлены розетки, по одной для каждого канала.

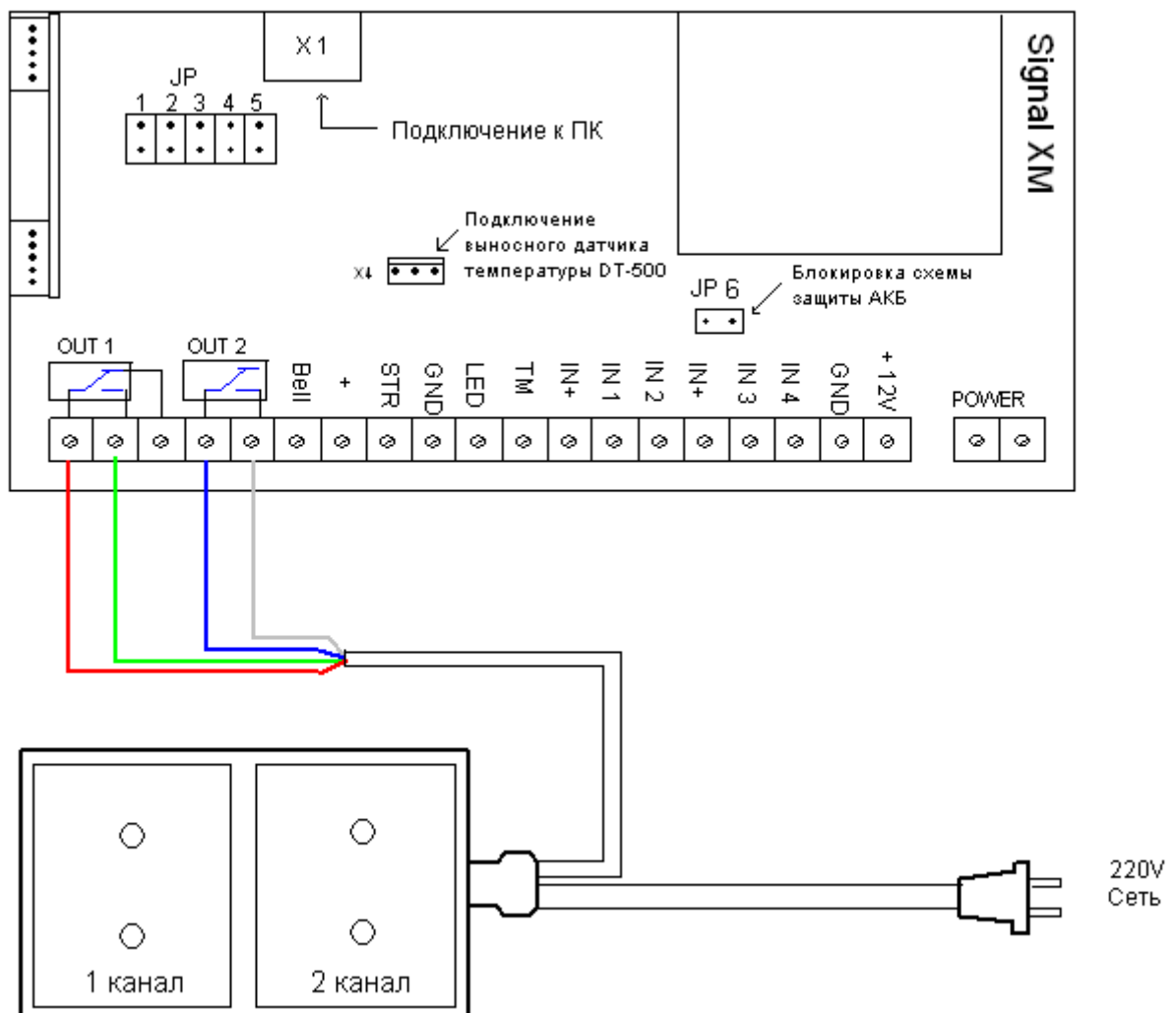
Технические характеристики

Максимальный ток коммутации на канал – 16А (3,5кВатт)

Напряжение коммутации – 220 вольт.

Независимые каналы коммутации – 2

Схема подключения

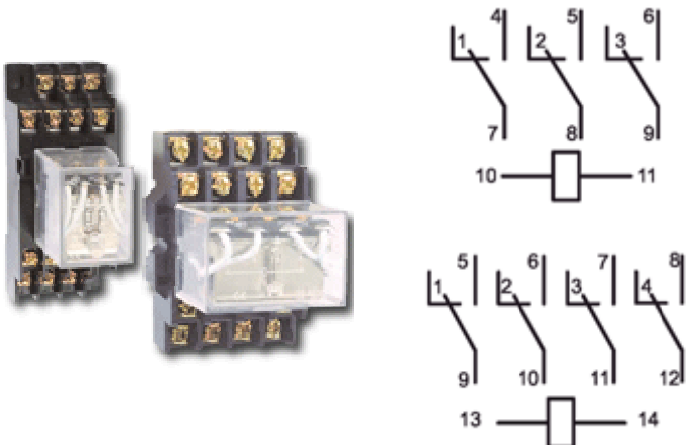




Реле, применяемые для коммутации мощной нагрузки

РЭК 77, РЭК 78.

Схема подключения



НАИМЕНОВАНИЕ ПАРАМЕТРА	РЭК77/3	РЭК77/4	РЭК78/3	РЭК78/4
Количество групп переключающих контактов	3	4	3	4
Номинальный ток контактов I_n , А	10		5	3
Номинальное напряжение контактов, В	Переменного тока		230	
	Постоянного тока		24	
Номинальное напряжение катушки управления U_c , В	Переменного тока		12;24;230	
	Постоянного тока		12;24	
Тип присоединяемого разъема	РРМ77/3	РРМ77/4	РРМ78/3	РРМ78/4

Документ с ресурса <http://www.signal-gsm.ru/>